

Барабанні решітки РМБР

Найкраще рішення для тонкого очищення промислових і господарсько-побутових стічних вод.



Тонке очищення
промислових і
господарсько-побутових
стічних вод



Для ЛОС підприємств
харчової та переробної
промисловості



Незамінні рішення
для очисних споруд
малої та середньої
продуктивності



Закрита конструкція
і висока пропускну
здатність



Низьке споживання
електроенергії та
промивної води



РМБР – ІДЕАЛЬНЕ РІШЕННЯ ДЛЯ ТОНКОГО ОЧИЩЕННЯ СТІЧНИХ ВОД

- ✓ ЕФЕКТИВНЕ ТОНКЕ ОЧИЩЕННЯ, НАДІЙНІСТЬ І ВИСОКА ПРОПУСКНА ЗДАТНІСТЬ РОБЛЯТЬ РЕШІТКИ РМБР ЛІДЕРОМ У СВОЄМУ КЛАСІ.
- ✓ ЗАСТОСОВАНІ ДЛЯ ВИГОТОВЛЕННЯ ФІЛЬТРУВАЛЬНОГО ПОЛОТНА РЕШІТКИ, ПЕРФОРОВАНЕ СИТО АБО ТКАНА СІТКА, ДОЗВОЛЯЮТЬ ЕФЕКТИВНО ВИЛУЧАТИ ЗАБРУДНЕННЯ ЗІ СТОКІВ.
- ✓ РЕШІТКИ ХАРАКТЕРИЗУЮТЬСЯ НИЗЬКИМ СПОЖИВАННЯМ ПРОМИВНОЇ ВОДИ ТА ЕЛЕКТРОЕНЕРГІЇ ШЛЯХОМ ЗАСТОСУВАННЯ ЕНЕРГОЕФЕКТИВНИХ КОМПОНЕНТІВ І ПРОДУМАНОЇ СИСТЕМИ КЕРУВАННЯ.

СФЕРА ЗАСТОСУВАННЯ:



Очищення стічних вод харчової та переробної промисловості;



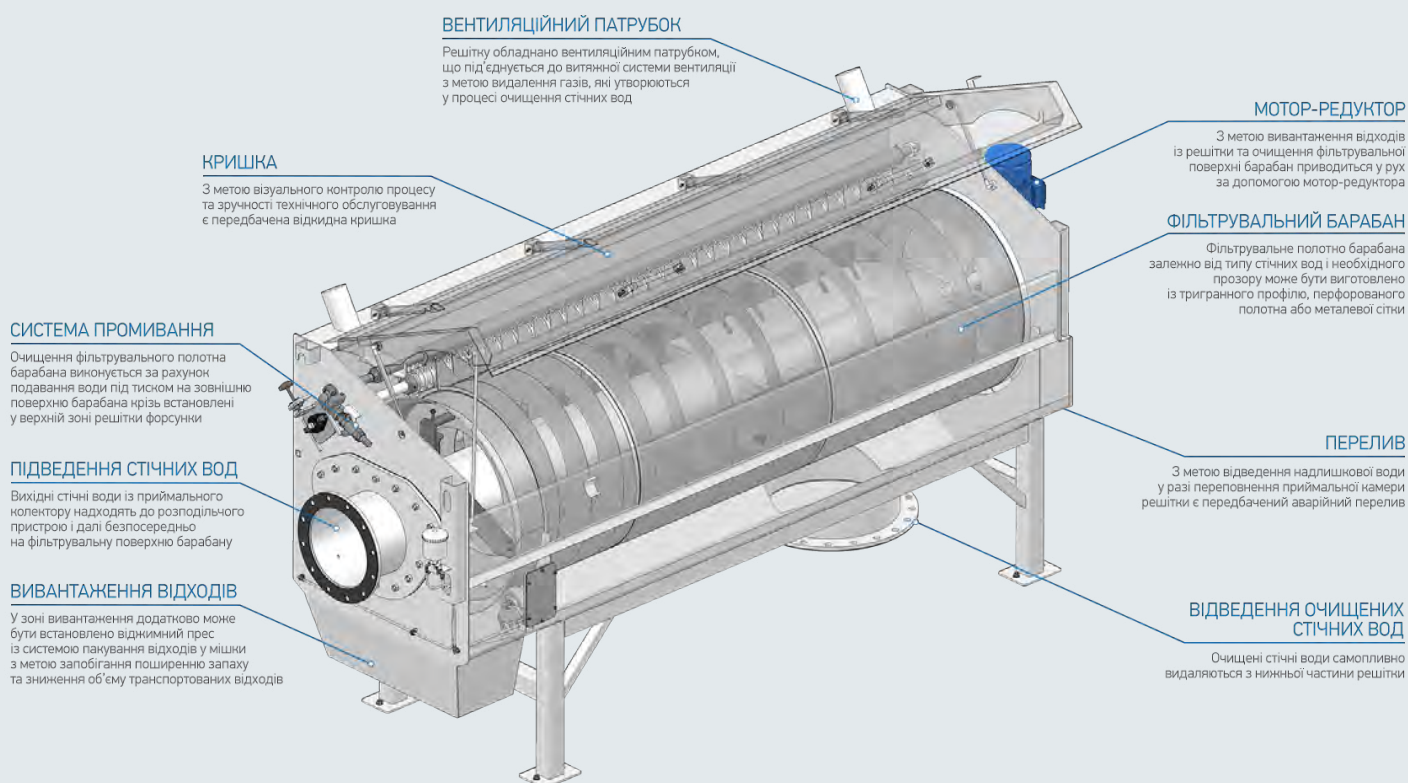
Очищення стічних вод із високим вмістом твердих включень, у тому числі вовни, пера, плівок;



Очищення господарсько-побутових стічних вод.

ПРОДУМАНО ДО ДРІБНИЦЬ – ЗРУЧНІСТЬ ЕКСПЛУАТАЦІЇ ТА ОБСЛУГОВУВАННЯ

- » Решітки легко обслуговуються завдяки доступності основних вузлів у робочому стані.
- » Простота конструкції полегшує монтаж обладнання та його запуск.
- » Решітка не вимагає постійного технічного догляду.
- » Робота решітки повністю автоматизована й виключає необхідність постійної присутності обслуговочного персоналу.



ТЕХНОЛОГІЧНІ ПЕРЕВАГИ РОТОРНИХ БАРАБАННИХ РЕШІТОК РМБР

- » Тонке механічне очищення стічних вод з утриманням навіть таких складно вловлюваних забруднень, як перо, пух, шерсть, волосся, плівки – шляхом застосування щільного перфорованого полотна або тканих сіток;
- » Застосування тканих сіток із вічком 0,5-1 мм дозволяє забезпечити ефективне вилучення специфічних тонких забруднювальних частинок зі стічних вод, що особливо важливо під час подальшого біологічного очищення стічних вод з використанням технології МБР;
- » Застосовані конструкторські рішення забезпечують надійність обладнання: прямий привід барабана, опорні ролики барабана на підшипниках котіння, значна частина підшипників винесена на зовнішню частину корпусу, закритий корпус та ін.
- » Очищення поверхні фільтрувального полотна решітки здійснюється механічною щіткою, встановленою на зовнішній поверхні барабана. Внаслідок застосування механізму регулювання щітки досягається її щільне прилягання по всій поверхні барабана, що гарантує якісне очищення фільтрувальної поверхні;
- » Наявність форсунок промивання, встановлених на зовнішній поверхні барабана, забезпечує додаткове ретельне очищення фільтрувальної поверхні та гарантує безаварійну роботу решітки навіть під час очищення стоків із вмістом жиру та мастил;
- » Компактна конструкція решітки у поєднанні з високою пропускною спроможністю дозволяє організувати ефективне механічне очищення при використанні невеликої площі, що вкрай важливо під час будівництва блокових очисних споруд контейнерного типу;
- » Висока полиця спіралі транспортувального шнека впорається навіть з дуже великою кількістю сміття, вилученого зі стічних вод;
- » Просунута автоматика: різні режими роботи, частотне регулювання барабана, датчик витрати, синхронізація комплексу з іншими видами обладнання; також існує можливість встановлення блоків дистанційного керування;
- » Наявність переливу в конструкції решітки дозволяє уникнути аварійного переповнення у нештатних ситуаціях;
- » Низьке споживання електроенергії та промивної води;
- » Широкий вибір додаткових опцій;
- » Повністю закрита конструкція решітки запобігає поширенню неприємних запахів і небезпечних газів.

НАДІЙНІСТЬ І ДОВГОВІЧНІСТЬ РОТОРНИХ БАРАБАННИХ РЕШІТОК ЕКОТОН

- ✓ ПЕРЕВІРЕНА ЧАСОМ КОНСТРУКЦІЯ РЕШІТКИ У ПОЄДНАННІ З ВИСОКОЯКІСНИМИ КОМПОНЕНТАМИ – ЗАПОРУКА ВИСОКОЇ НАДІЙНОСТІ ТА ДОВГОВІЧНОСТІ;
- ✓ ПІД ЧАС ВИГОТОВЛЕННЯ ВСІ НЕРЖАВІЮЧІ ЧАСТИНИ РЕШІТКИ ПРОХОДЯТЬ ЕТАП ПАСИВАЦІЇ, ЩО ПІДВИЩУЄ ТЕРМІН ЕКСПЛУАТАЦІЇ В АГРЕСИВНОМУ СЕРЕДОВИЩІ;
- ✓ КОРОЗІЙНА СТІЙКІСТЬ У СТІЧНИХ ВОДАХ: КОРПУС, БАРАБАН, ОБЛИЦЮВАННЯ РЕШІТКИ ВИКОНАНІ ІЗ НЕРЖАВІЮЧОЇ СТАЛІ;
- ✓ У КОНТАКТІ З ВОДОЮ ПЕРЕБУВАЮТЬ ВИКЛЮЧНО СТІЙКІ ДО КОРОЗІЇ МАТЕРІАЛИ;
- ✓ ЕЛЕКТРИЧНИЙ ЗАХИСТ ВІД ПЕРЕВАНТАЖЕННЯ ТА КОЛИВАНЬ НАПРУГИ.



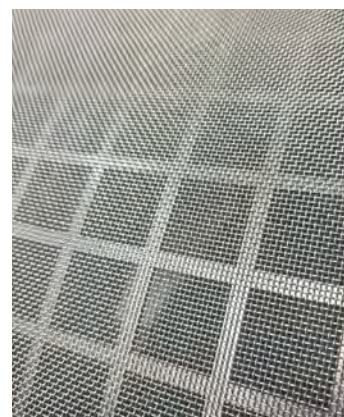
ВТІЛЮЄМО ВАШІ БАЖАННЯ У ЖИТТЯ – ДОДАТКОВІ ОПЦІЇ

- » РЕШІТКИ МОЖУТЬ БУТИ ВИГОТОВЛЕНІ ЗІ СТАЛІ AISI 316, 321
- » РЕШІТКИ МОЖУТЬ БУТИ УКОМПЛЕКТОВАНІ ФІЛЬТРУВАЛЬНИМ ПОЛОТНОМ, ВИГОТОВЛЕНИМ ІЗ ПЕРФОРОВАНОГО ПОЛОТНА АБО МЕТАЛЕВОЇ СІТКИ
- » РЕШІТКИ ДОДАТКОВО МОЖУТЬ БУТИ УКОМПЛЕКТОВАНІ ВІДЖИМНИМ ПРЕСОМ ДЛЯ ЗНИЖЕННЯ ОБ'ЄМУ ТА МАСИ ВИЛУЧЕНИХ ВІДХОДІВ.
- » МИ МОЖЕМО РОЗРОБИТИ ДЛЯ ВАС ІНДИВІДУАЛЬНЕ РІШЕННЯ З ІНТЕГРАЦІЇ ОБЛАДНАННЯ, ЩО ПОСТАЧАЄТЬСЯ, В ЄДИНИЙ КОМПЛЕКС.

Будьте впевнені
– ми підготуємо
найбільш оптимальне
обладнання для
вирішення поставлених
Вами завдань!

Технічні характеристики

Параметр	Значення
Пропускна здатність, м³/год	105 ... 900
Прозор, мм	0,25...10
Діаметр барабана, мм	450 ... 1 000
Довжина барабана, мм	1 000 ... 3 000
Ширина, мм	300...1200
Маса установки, кг	450...1 580
Витрата промивної води, л/хв	8 ..64
Тиск промивної води, бар	4...5
Електропривід:	
Ступінь захисту	IP55
Потужність, кВт	0,37 – 1,1 3 фази, 380 В, 50 Гц



ТОВ «Еко-Інвест»
а/с 7055, Харків, 61072

+38 (057) 46 62 600
+38 (057) 751 91 01
info@ekoton.com